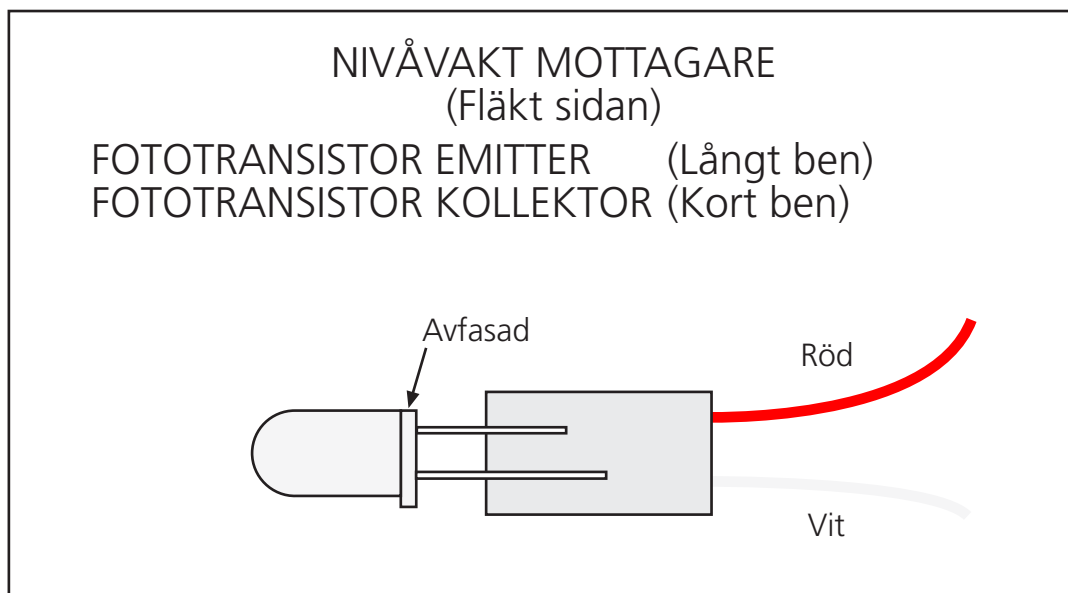
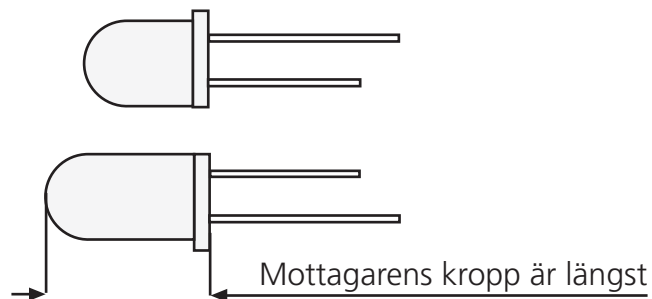
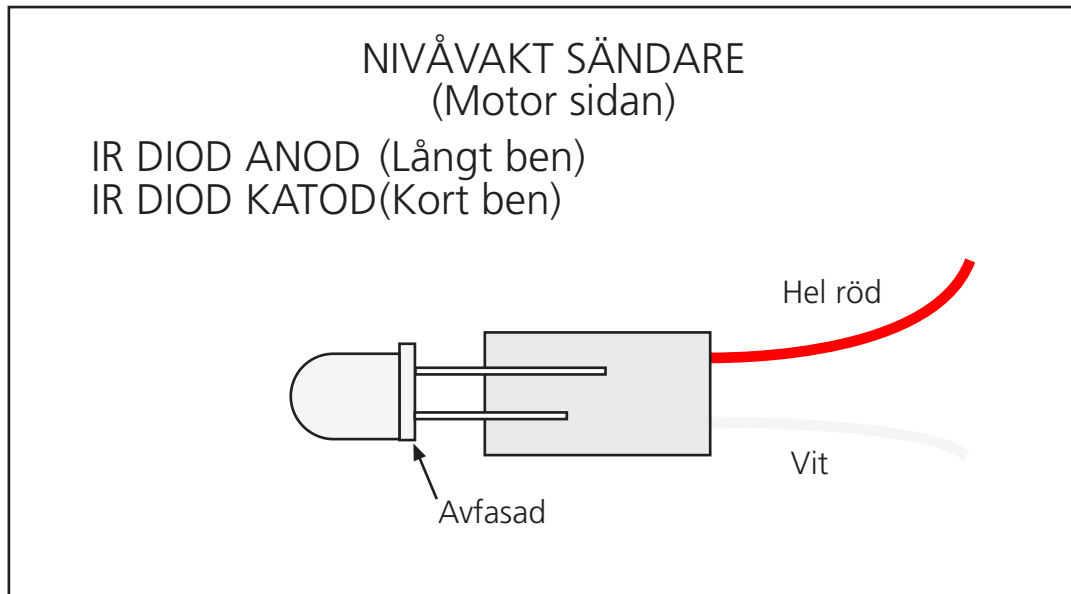


## Kopplingsanvisning för nivåvakt.



### Kontroll av Sändare:

Mellan sändarens ben 1,2V  
mellan J15:1 - J10:2 18V

### Kontroll av Mottagare:

Mellan mottagarens ben eller (J3:1 - J3:2) vid tom behållare 0V  
Mellan mottagarens ben eller (J3:1 - J3:2) vid full behållare 4,96V  
Om J3 tas bort indikeras fullt förråd.