

Monteringsanvisning för bakåtmatad skruv till Tyrkamin

Läs igenom denna anvisning och identifiera detaljerna innan du börjar.

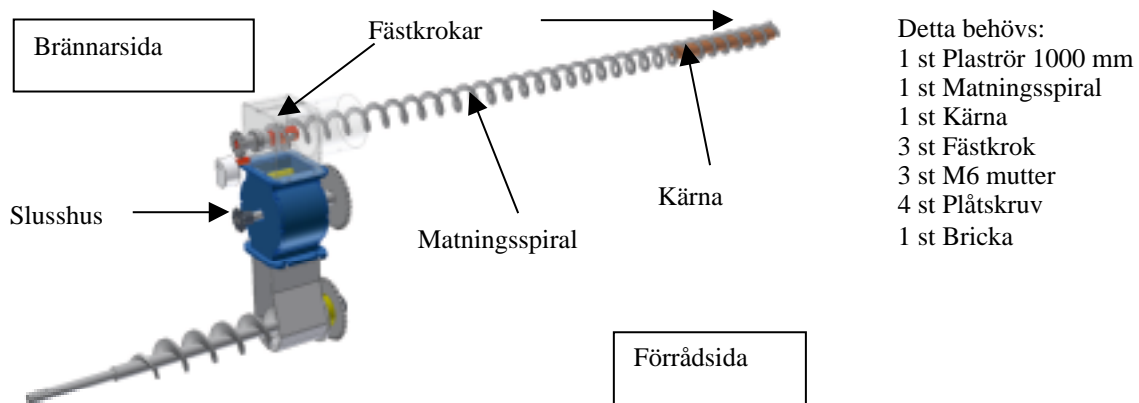


fig.1

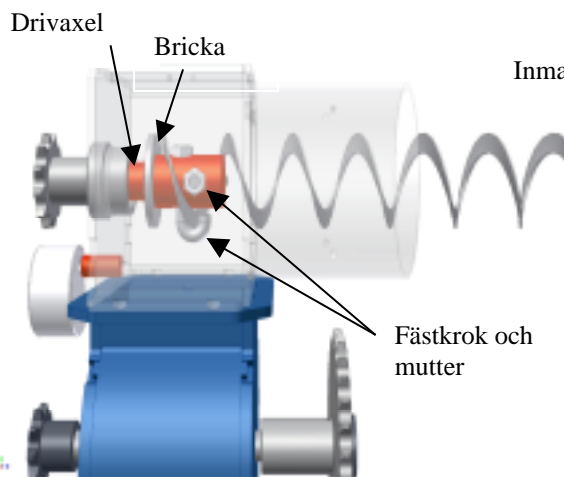


fig. 2

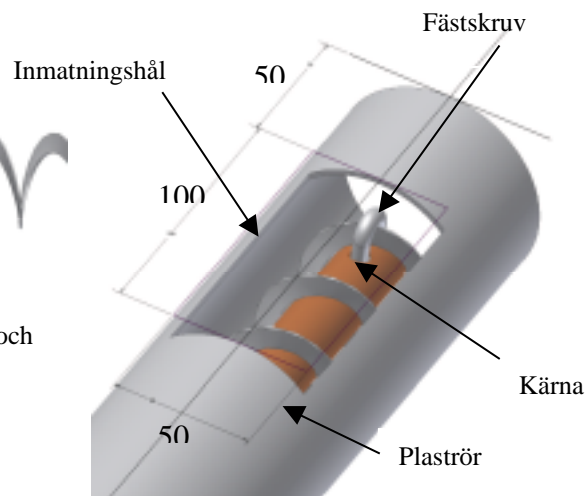


fig. 3

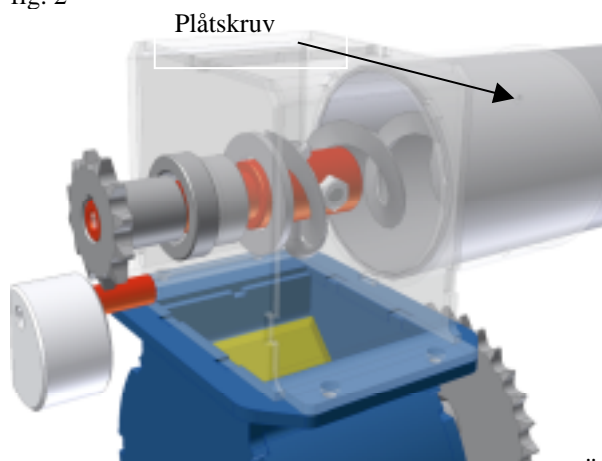


fig. 4

Gör så här!

1. Lossa kedjan genom att öppna kedjelåset.
2. Frilägg drev från axel genom att lossa M6 skruven samt brickan i centrum på drevet.
3. Fäst matningsspiralen ovanför slusshuset på brännaren (se fig 2.) Brickan skall vara över drivaxeln för att hindra spiralen från att skada axelns lagring.
4. Anpassa spiralens längd efter matarröret samt fäst kärnan med medföljande fästkrok (se fig. 3)
5. Öppna upp matarröret för inmatningshål enligt angivna mått (se fig. 3)
6. Montera röret samt fäst med plåtskruv (se fig. 4). Obs att inmatningshålet för pellets skall vara uppåt.

Önskas kortare rör och spiral är detta enkelt åtgärdat genom att man kapar röret och spiralen. Kapa då i den ändan av röret som inte har inmatningshål.